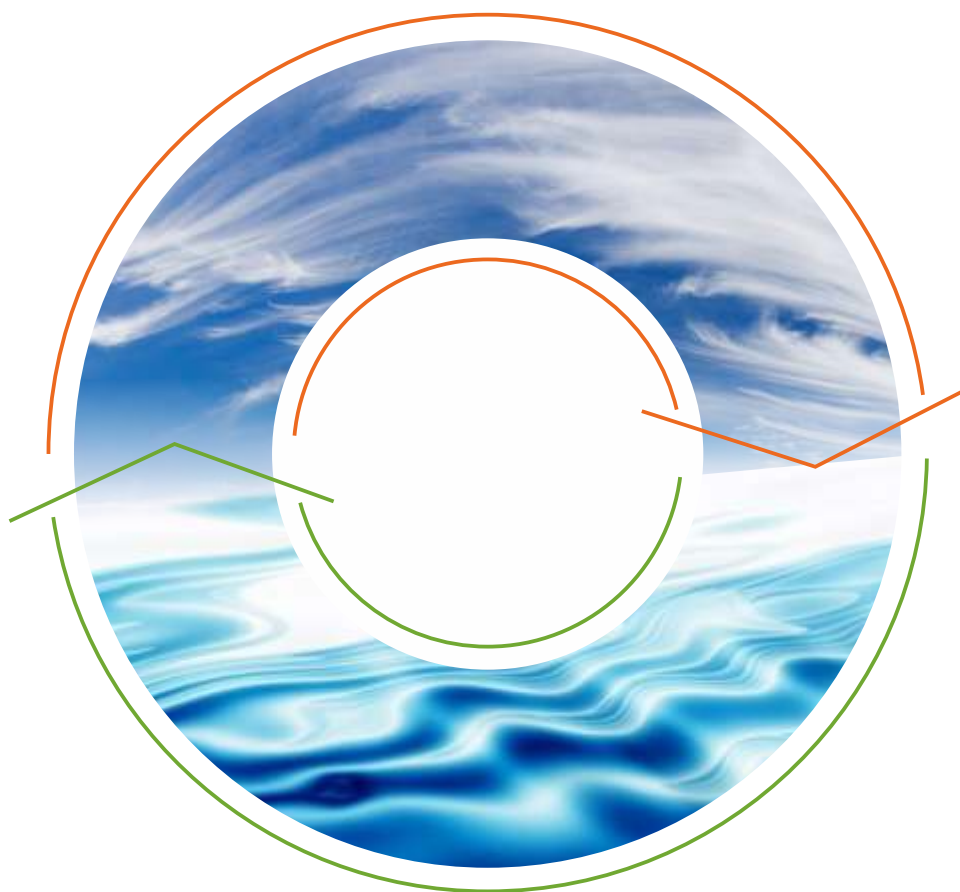



ПРЕОБРАЗОВАТЕЛИ ЧАСТОТЫ

для СИСТЕМ ВЕНТИЛЯЦИИ
и НАСОСНЫХ АГРЕГАТОВ



серия SDI

КОМПАКТНЫЕ и ЭКОНОМИЧНЫЕ
ПРЕОБРАЗОВАТЕЛИ ЧАСТОТЫ



СОДЕРЖАНИЕ

Преимущества преобразователей частоты серии SDI.....	1
Техническая спецификация	2
Система обозначения.....	4
Технические характеристики.....	4
Габаритно-присоединительные размеры	5
Панель управления.....	5
Схемы подключения.....	6
Описание клемм.....	6
Модельный ряд.....	7
Таблица подбора тормозных резисторов.....	7

КОМПАКТНАЯ СЕРИЯ для НАСОСНЫХ АГРЕГАТОВ и УСТРОЙСТВ ВЕНТИЛЯЦИИ

Преобразователи частоты серии SDI– это одни из самых компактных и простых устройств в управлении электродвигателями в линейке преобразователей частоты INSTART.

Надежные преобразователи частоты мощностью от 0,4 до 4 кВт представляют собой простое и экономически эффективное решение для управления насосами и вентиляторами.

- ✓ *Компактные размеры*
- ✓ *Векторное управление*

- ✓ *Невысокая стоимость*
- ✓ *Гарантия 3 года*

Быстрая установка

Конструкция преобразователя частоты позволяет осуществлять монтаж устройства как на DIN-рейку, так и на монтажную панель.

Легкая настройка

Интуитивно понятный интерфейс и предустановленные заводские установки обеспечивают быструю настройку преобразователей частоты.

Экономичность

Надежность работы при невысокой стоимости и компактная конструкция определяют высокий экономический эффект от использования преобразователей частоты серии SDI.

Основные особенности

- ✓ Векторное управление
- ✓ Управление через входы/выходы, коммуникационный протокол или с панели управления
- ✓ Два режима ПИД-регулирования
- ✓ Встроенный тормозной модуль
- ✓ Программирование параметров
- ✓ Выбор до 16 скоростей с возможностью применения четырех алгоритмов разгона/торможения
- ✓ Работа от датчика по аналоговому входу 0/4-20 мА (0-10 В)
- ✓ Встроенный протокол MODBUS RTU (RS 485)
- ✓ Защита электродвигателя от перегрузок, короткого замыкания и других неблагоприятных факторов



»» *компактный векторный преобразователь частоты по цене скалярного*

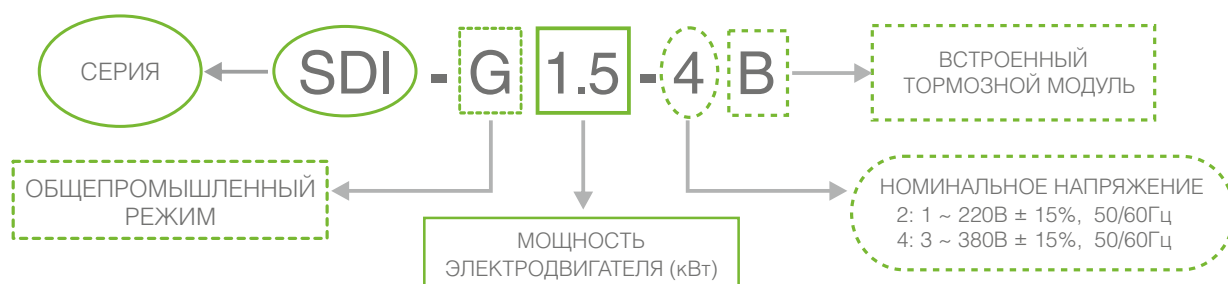
ТЕХНИЧЕСКАЯ СПЕЦИФИКАЦИЯ

	Компонент	Характеристика
Управление	Диапазон напряжения и частоты на входе	1 ~ 220В +/-15% 50/60 Гц 3 ~ 380В +/-15% 50/60 Гц
	Диапазон напряжения и частоты на выходе	3 ~ 0-220В, 0-600 Гц 3 ~ 0-380В, 0-600 Гц
	Диапазон мощностей	0.4 ~ 4.0 кВт
	Режим управления	Векторное управление без обратной связи Управление напряжением / частотой (V/F)
	Тип двигателя	Асинхронный двигатель с короткозамкнутым ротором
	Панель управления	Съемная
	Тормозной модуль	Встроенный
	Разрешение по частоте	Цифровое значение 0.01% Аналоговое значение 0.025%
	Кривая напряжения/частоты	Линейная, квадратичная, многоточечная, по выборочным значениям: напряжение/частота (V/F)
	Перегрузочная способность	4 с при 180% от номинального тока 60 с при 150% от номинального тока 60 мин при 120% от номинального тока
	Пусковой момент	1.0 Гц / 150% (SVC)
	Диапазон регулировки скорости	1:50 (SVC)
	Форсирование крутящего момента	Ручное форсирование крутящего момента (0.1%~10.0%), автоматическое форсирование крутящего момента
	Режим управления	Клеммы управления, MODBUS RTU (RS 485), панель управления
Входы управления		5 цифровых входов 5-канальный разъем цифрового входного сигнала (S1–S5)
		1 импульсный вход 1-канальный разъем аналогового входного сигнала (Ai1), который можно использовать как вход напряжения (0-10 В), или тока (0/4-20 мА)
Выходы управления		1 аналоговый вход 1-канальный разъем импульсного входного сигнала (HDI), рассчитанный на максимальную частоту 50 кГц
		1 релейный выход 1-канальный разъем с открытым коллектором (Y), не более 24 В 50 мА
Индикация		1 аналоговый выход 1-канальный релейный выход (ROA, ROC), не более 30 В пост.тока/3А и не более 250 В перем.тока/3А
		1 выход с открытым коллектором 1-канальный разъем аналогового выходного сигнала (AO), который можно использовать как выход напряжения (0-10 В), или тока (0/4-20 мА)
Индикация	Информация о работе	Заданная частота, выходной ток, выходное напряжение, напряжение шины постоянного тока, входной сигнал, значение сигнала обратной связи, температура модуля, выходная частота, скорость двигателя и пр. Отображение до 32 параметров кнопкой >>
	Информация об ошибках	Сохранение информации о 3 последних неполадках, возникших во время работы. В каждой записи о неполадке указывается частота, ток, напряжение на шине постоянного тока и состояние входного/выходного сигнала клеммы во время возникновения неполадки

ТЕХНИЧЕСКАЯ СПЕЦИФИКАЦИЯ

	Компонент	Характеристика
Функции	Источник задания частоты	9 типов основных источников частоты. Применяются различные режимы переключения. Используются разнообразные источники входного сигнала: потенциометр панели управления, внешний аналоговый сигнал, цифровой опорный сигнал, импульсный опорный сигнал, команды дискретных входов, ПЛК, сигнал шины управления, внешний потенциометр, сигнал ПИД-регулирования
	Алгоритм разгона и торможения	4 линейных режима, диапазон времени 0-3600 с
	Многоступенчатая скорость	Выбор 16 скоростей с использованием различных комбинаций на многоканальном разъеме входного цифрового сигнала
	Функция встроенного ПЛК	Непрерывное функционирование 16 ступенчатой скорости, на каждой ступени время увеличения и снижения скорости и время работы могут задаваться отдельно
	Управление толчковым режимом (JOG)	Толчковую частоту и длительность толчкового увеличения и уменьшения скорости можно задавать отдельно, кроме этого можно настроить преимущественный или непреимущественный толчковый режим в рабочем состоянии. Диапазон 0-50 Гц
	Контроль фиксированной длины и фиксированного расстояния	Функция контроля заданной длины и заданного расстояния реализована при помощи импульсного входного сигнала
	Контроль расчетов	Функция счетчика реализована при помощи импульсного входного сигнала
	Функция управления частотой колебаний	Применяется в оборудовании намотки текстильной нити
	Встроенное ПИД-регулирование	Используется в процессе управления системой с замкнутым контуром
	Функция автоматического регулятора напряжения (AVR)	Обеспечивается стабильность выходного напряжения при колебаниях напряжения сети
	Торможение постоянным током	Быстрое и равномерное торможение
	Компенсация проскальзывания	Компенсация отклонения скорости, вызванного изменением нагрузки
	Встроенные таймеры	Встроенный таймер задержки включения преобразователя частоты
Защита	Защита преобразователя частоты	Повышенный ток, повышенное напряжение, защита от неполадки модулей, пониженное напряжение, перегрев, перегрузка, защита от внешних неполадок, защита от короткого замыкания на землю (для защиты преобразователя частоты от тока короткого замыкания необходимо установить входной и выходной дроссель)
	Аварийная сигнализация преобразователя частоты	Защита блокировкой, аварийный сигнал перегрузки
	Пропадание питания	Допускается автоматический перезапуск
	Охлаждение	Воздушное охлаждение
	Обмен данными	Поддержка стандартного протокола MODBUS RTU
Условия окружающей среды	Температура окружающего воздуха при работе	-10°C ~ +40°C (в диапазоне от +40 до +50 - понижение эксплуатационных характеристик 1,5% на каждый градус)
	Температура хранения	-20°C ~ +60°C
	Влажность воздуха	не более 95% отн.вл. (без конденсата)
	Высота	Ниже 1000 м (1000-3000 м с использованием с пониженными характеристиками)
	Место установки	Без агрессивных и горючих газов, пыли и прочих загрязнений
	Вибрация	Менее 5,9 м/с ² (=0.6g)

СИСТЕМА ОБОЗНАЧЕНИЯ

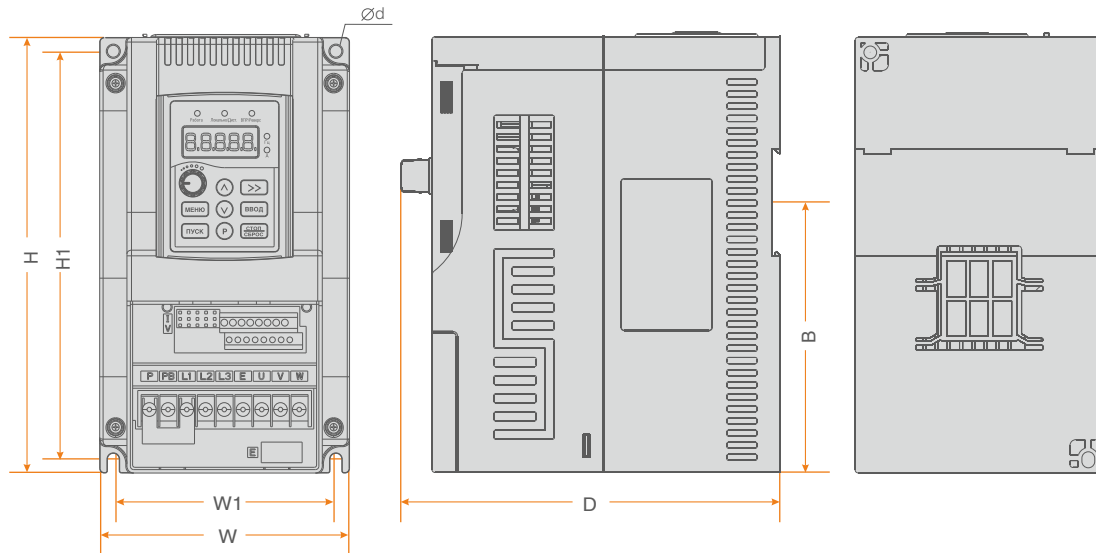


ТЕХНИЧЕСКИЕ ХАРАКТЕРИСТИКИ

Модель преобразователя частоты	Номинальный ток на входе (А)	Номинальный ток на выходе (А)	Мощность двигателя (кВт)*	Тормозной модуль
1 ~ 220В ± 15% 50/60Гц				
SDI-G0.4-2B	3.2	1.8	0.37	Встроен в стандартной конфигурации
SDI-G0.75-2B	8.2	4.7	0.75	
SDI-G1.5-2B	14.0	7.5	1.5	
SDI-G2.2-2B	23.0	10.0	2.2	
3 ~ 380В ± 15% 50/60Гц				
SDI-G0.75-4B	3.4	2.3	0.75	Встроен в стандартной конфигурации
SDI-G1.5-4B	5.0	3.7	1.5	
SDI-G2.2-4B	5.8	5.1	2.2	
SDI-G4.0-4B	10.5	8.5	4.0	

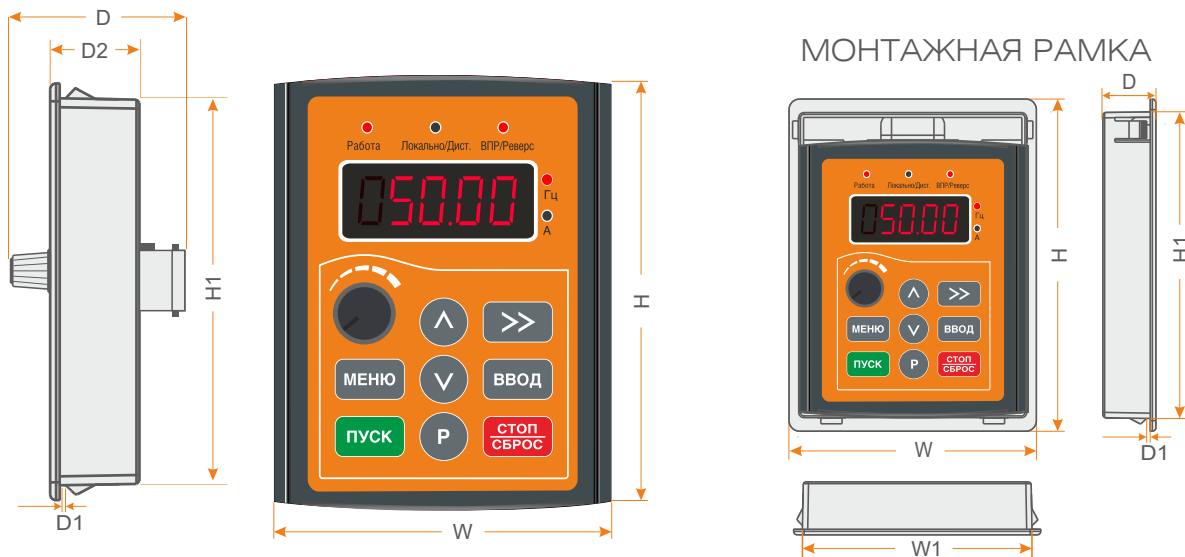
* Номинальный ток двигателя не должен превышать номинальный выходной ток преобразователя частоты

ГАБАРИТНО-ПРИСОЕДИНИТЕЛЬНЫЕ РАЗМЕРЫ



Модель	H	W	D	H1	W1	B	Ød	Вес, брутто КГ
	ММ							
1 фаза 220В								
SDI-G0.4-2B	145	82	125	135	78	89	4	0.90
SDI-G0.75-2B								
SDI-G1.5-2B								
SDI-G2.2-2B	190	110	152	178	98	—	5	1.95
3 фазы 380В								
SDI-G0.75-4B	145	82	125	135	78	89	4	0.90
SDI-G1.5-4B								
SDI-G2.2-4B								
SDI-G4.0-4B	190	110	152	178	98	—	5	1.95

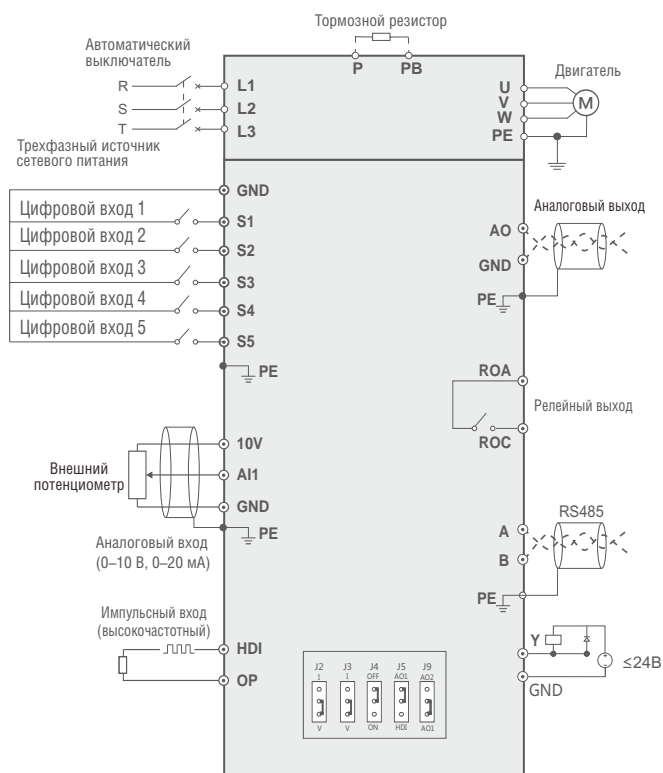
ПАНЕЛЬ УПРАВЛЕНИЯ



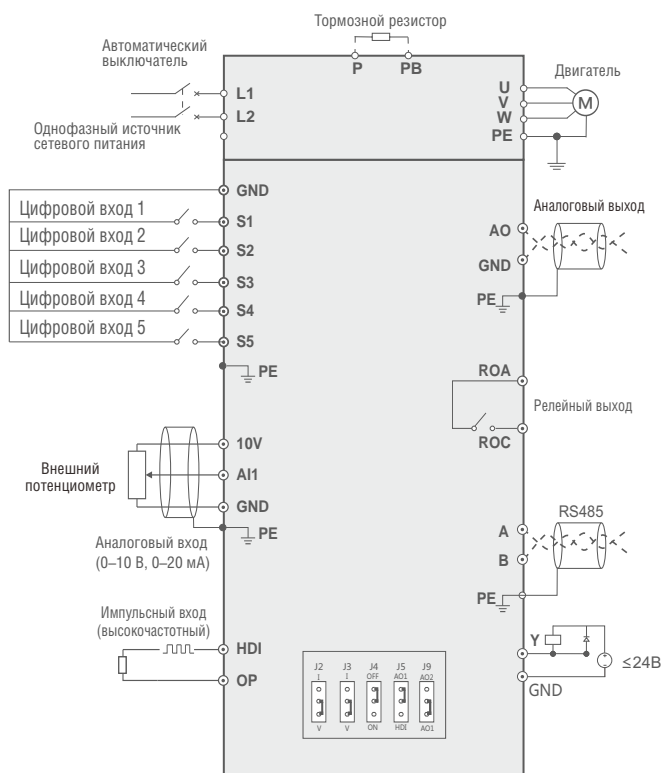
	H	H1	W	W1	D	D1	D2
	ММ						
Панель управления	70	67	60	—	38	1	10
Монтажная рамка	94	87	70	65	15	1	—

СХЕМЫ ПОДКЛЮЧЕНИЯ

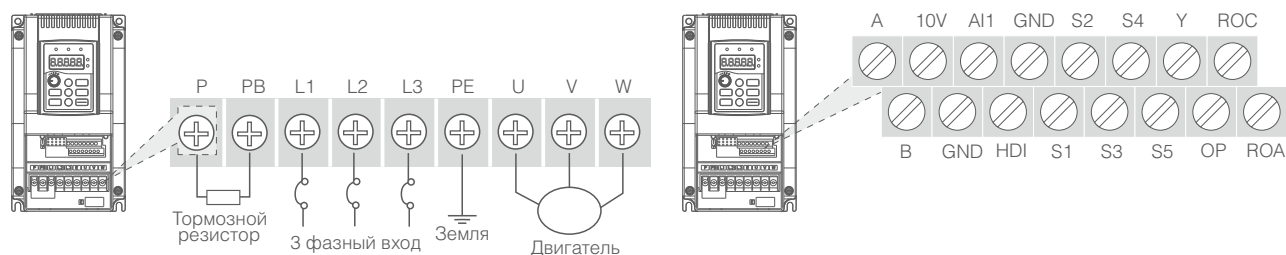
3 фазы 380В



1 фаза 220В



КЛЕММЫ ПОДКЛЮЧЕНИЯ



ОПИСАНИЕ КЛЕММ

Клемма	Название клеммы	Описание
L1, L2, L3	Входные клеммы сетевого электропитания	Клеммы для подключения однофазного напряжения 220 В или трехфазного напряжения 380 В питания переменного тока
P, PB	Клеммы для подключения тормозного резистора	Клеммы для подключения тормозного резистора
U, V, W	Выходные клеммы	Клеммы для подключения трехфазного двигателя
PE	Клемма защитного заземления	Клемма для подключения защитного заземления

МОДЕЛЬНЫЙ РЯД



ТАБЛИЦА ПОДБОРА ТОРМОЗНЫХ РЕЗИСТОРОВ*

Модель преобразователя частоты	Характеристика тормозного модуля	Тормозной резистор**	
		Сопротивление, Ом	Мощность, Вт
SDI-G0.4-2B	Встроенный, максимальный ток 8А	400	80
SDI-G0.75-2B	Встроенный, максимальный ток 8А	200	160
SDI-G1.5-2B	Встроенный, максимальный ток 15А	120	250
SDI-G2.2-2B	Встроенный, максимальный ток 15А	80	400
SDI-G0.75-4B	Встроенный, максимальный ток 8А	600	160
SDI-G1.5-4B	Встроенный, максимальный ток 8А	400	250
SDI-G2.2-4B	Встроенный, максимальный ток 15А	250	400
SDI-G4.0-4B	Встроенный, максимальный ток 15А	150	600

*В таблице указаны тормозные модули и тормозные резисторы для типового применения (тормозной момент - не более 100% от рабочего момента, периодичность включения - не более 20%). Для специального применения требуется расчет параметров тормозного модуля и тормозного сопротивления.

**Опционально.

Возможны различные способы соединения тормозных резисторов (последовательное, параллельное, смешанное).

ОБОРУДОВАНИЕ INSTART

УСТРОЙСТВА ПЛАВНОГО ПУСКА



серия SSI

ОСНОВНЫЕ ПАРАМЕТРЫ

Диапазон мощности: 5,5 ~ 600 кВт
Напряжение: 3 фазы ~ 380В 50/60 Гц
Частота пуска не более 20 раз в час

ВОЗМОЖНОСТИ

Нарастание напряжения
Ограничение тока
Нарастание тока
Управление моментом
Запуск рывком
Плавный останов
Тиристорное управление по 3 фазам

ЗАЩИТА

5 классов защиты по 10 параметрам
Перегрузка по току
Перекас фаз
Превышение времени пуска
Обрыв входной/выходной фаз питания
Холостой ход
Мгновенная перегрузка по току
Перегрев УПП

ФУНКЦИИ

Автоперезапуск
Выход 4-20 мА
Релейные выходы
- обводный контактор
- работа
- перегрузка двигателя

ПРЕОБРАЗОВАТЕЛИ ЧАСТОТЫ



серия MCI

ОСНОВНЫЕ ПАРАМЕТРЫ

Диапазон мощностей: 0,37 ~ 7,5 кВт
Напряжение: 1 фаза ~ 220В 50/60 Гц
3 фазы ~ 380В 50/60 Гц
Перегрузочная способность:
150% /1 мин. в тяжелом режиме
120% /1 мин. в нормальном режиме

Выходная частота 0-3200 Гц

ВОЗМОЖНОСТИ

Векторное управление
Встроенный тормозной модуль
Заводские предустановки для стандартных применений

ЗАЩИТА

Перекас фаз
Превышение момента
Повышенное/пониженное напряжение
Замыкание на землю
Пропадание фазы
Перегрузка двигателя

ФУНКЦИИ

Встроенный ПИД-регулятор
Встроенный интерфейс RS-485 с протоколом MODBUS RTU
Автоматическая регулировка напряжения (AVR)



серия FCI

ОСНОВНЫЕ ПАРАМЕТРЫ

Диапазон мощностей: 0,75 ~ 630 кВт
Напряжение: 3 фазы ~ 380В 50/60 Гц
Перегрузочная способность:
150% /1 мин. в тяжелом режиме
120% /1 мин. в нормальном режиме
Выходная частота 0-3200 Гц

ВОЗМОЖНОСТИ

Подключение датчика защиты двигателя PTC
Выбор протоколов передачи данных
Подключение энкодера
Быстрое установление момента при переменной нагрузке
Высокий пусковой момент
Заводские предустановки для стандартных применений

ЗАЩИТА

Перекас фаз
Превышение момента
Повышенное/пониженное напряжение
Замыкание на землю
Пропадание фазы
Перегрузка двигателя

ФУНКЦИИ

Встроенный ПИД-регулятор
Встроенный таймер
Встроенный ПЛК
Ограничитель тока
Ограничитель момента
Автоматическая регулировка напряжения (AVR)
Функция резервного копирования параметров

ДОПОЛНИТЕЛЬНОЕ ОБОРУДОВАНИЕ

- Тормозные модули
- Тормозные резисторы
- Сетевые дроссели
- Моторные дроссели
- Дроссели постоянного тока
- Фильтры EMC



*Решая задачи наших клиентов,
мы развиваем собственные возможности*

INSTART

Разработка и производство оборудования под брендом INSTART было отлажено на базе холдинга Северо-Западное Электро-Механическое Объединение (СЗЭМО).

Разработка

Опираясь на многолетний опыт работы с приводной техникой и проанализировав требования потребителей, мы пришли к пониманию, какой именно продукт необходим для российского рынка. Совместная работа с научно-техническим центром позволила нашей компании разработать данное оборудование, а постоянные инженерные изыскания помогают нам постоянно совершенствовать нашу продукцию.

Производство

Высокое качество выпускаемого оборудования — один из основных приоритетов нашего производства. Непрерывное совершенствование производственной базы, тщательный отбор применяемых комплектующих и материалов, многоуровневый контроль готовой продукции, а также обеспечение роста профессионализма персонала и вовлечение каждого сотрудника в процесс по улучшению качества продукции позволяют нам производить действительно высококачественное оборудование.

Выпускаемая продукция сертифицирована

Дополнительную информацию о продукции INSTART вы можете найти на сайте:
www.instart-info.ru



Ваш ближайший поставщик:

INSTART_P/CH-SDI_08/2017

Данный каталог был разработан для того, чтобы дать обзор существующей серии преобразователей частоты INSTART. Вследствие того, что нашей политикой является процесс непрерывного развития, возможно изменения технических характеристик без предварительного уведомления. Этот каталог предназначен только для информативных целей. Мы не несем ответственность за решения, принятые по данному каталогу без определенных технических консультаций.

